

Klant: _____

BESTELBON

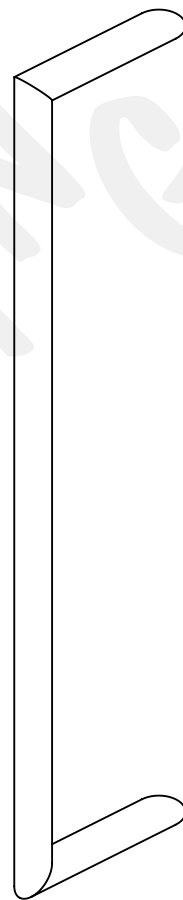
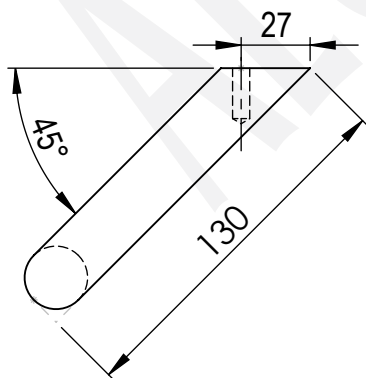
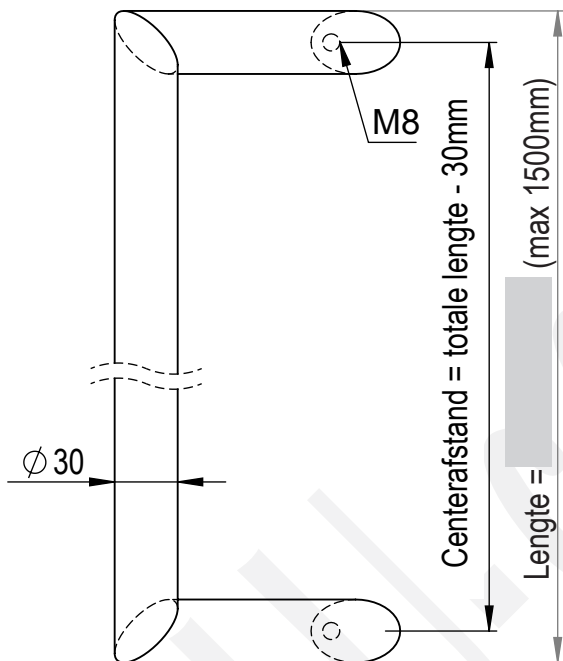
Contact Persoon: _____

KLEURCODE: _____ RALCODE: _____

REF: _____ ORDERNR: _____ DATUM: _____

Push Pull 8

Rond onder 90° gelast en schuin afgevlakt zodat deze onder een hoek gemonteerd wordt en het cilinderslot gemakkelijk toegankelijk is.



AANTAL: _____ stuks

BEVESTIGINGEN:

• Greepbouten: _____ stuks

↳ Kleur: _____
(indien anders als deurtrekker)

Maatwerk is mogelijk (maten aanpassen op tekening)



Knippen
& plooiën
tot 6000mm



Lassen
& frezen



Poedercoating

Alu-Coating bvba
Bosstraat 3 | 2960 Brecht
t 03 330 17 77 | f 03 330 17 75
BE 0452.500.941 | RPR Antwerpen
info@alucoating.be | www.alucoating.be