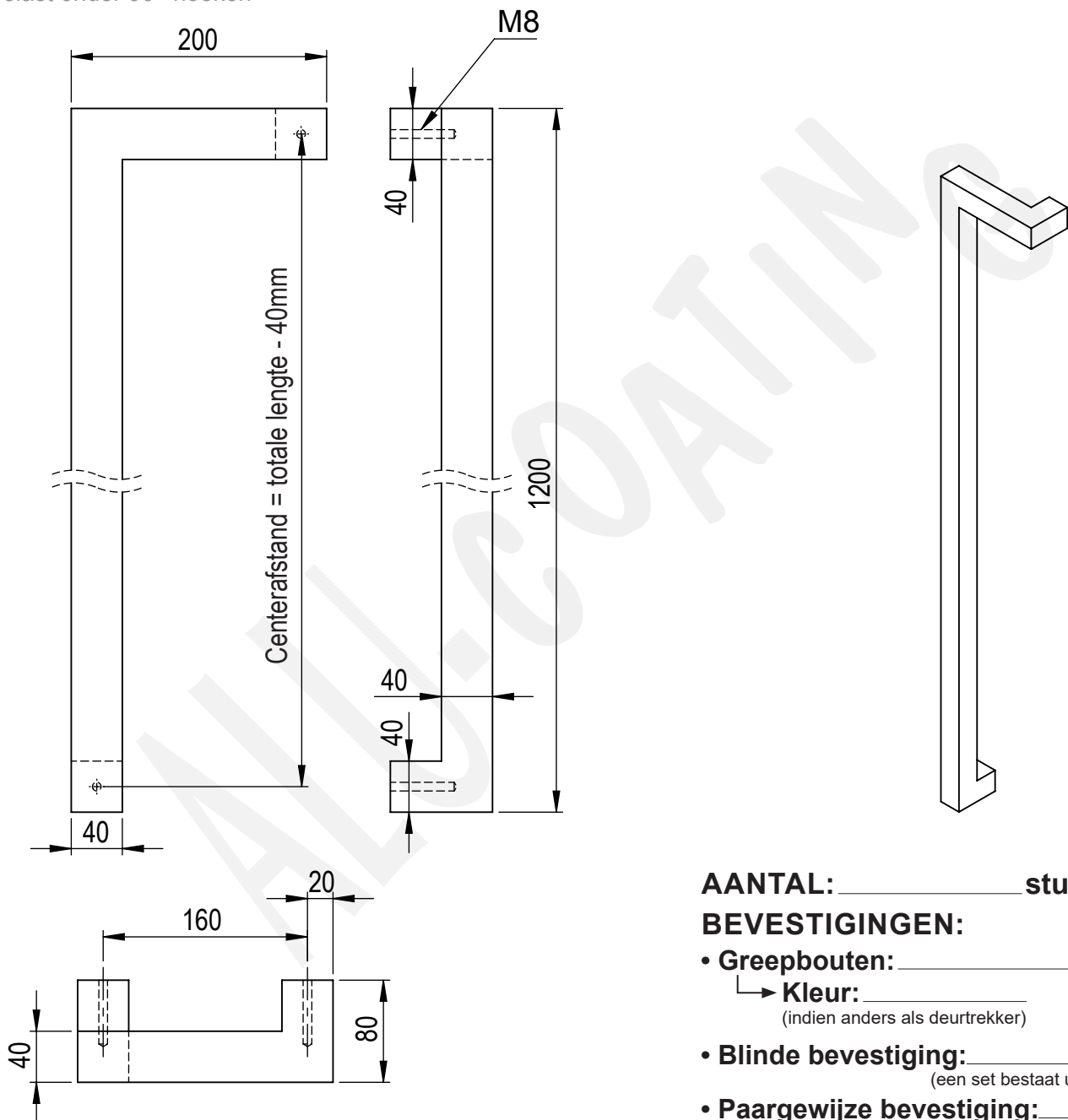


## BESTELBON

## Push Pull 1D Rechts

Gelast onder 90° hoeken



Maatwerk is mogelijk (maten aanpassen op tekening)

AANTAL: \_\_\_\_\_ stuks

### BEVESTIGINGEN:

• Greepbouten: \_\_\_\_\_ stuks

↳ Kleur: \_\_\_\_\_  
(indien anders als deurtrekker)

• Blinde bevestiging: \_\_\_\_\_ sets  
(een set bestaat uit twee stuks)

• Paargewijze bevestiging: \_\_\_\_\_ sets  
↳ (afgebeelde deurtrekker is buitenzijde)  
(een set bestaat uit 2 stuks blinde bevestiging+draadstang)



Knippen  
& plooiën  
tot 6000mm



Lassen  
& frezen



Poedercoating

Alu-Coating bvba  
Bosstraat 3 | 2960 Brecht  
t 03 330 17 77 | f 03 330 17 75  
BE 0452.500.941 | RPR Antwerpen  
info@alucoating.be | www.alucoating.be