

Klant: \_\_\_\_\_

\_\_\_\_\_

\_\_\_\_\_

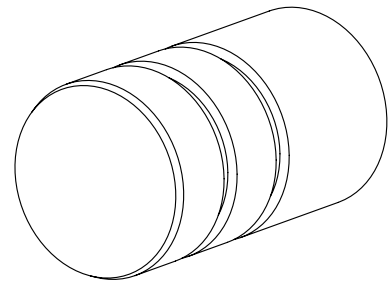
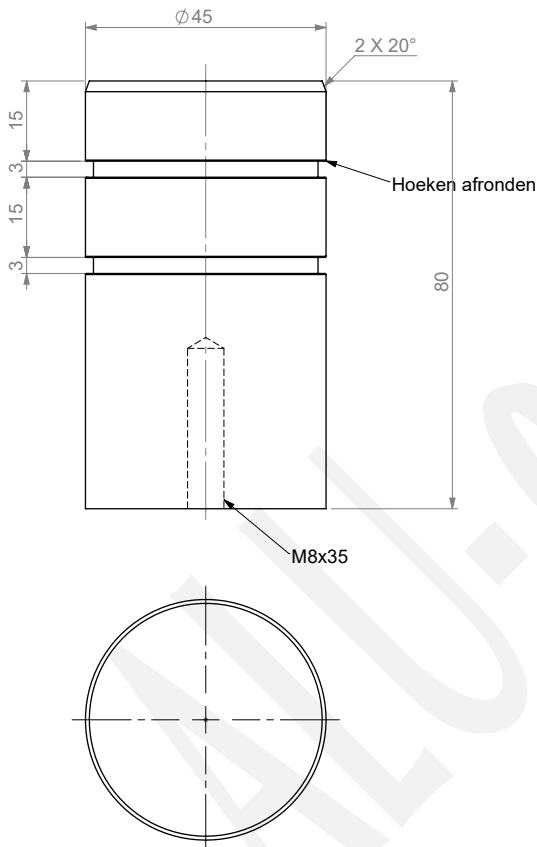
Contact Persoon: \_\_\_\_\_

## BESTELBON

KLEURCODE: \_\_\_\_\_ RALCODE: \_\_\_\_\_

REF: \_\_\_\_\_ ORDERNR: \_\_\_\_\_ DATUM: \_\_\_\_\_

## Push Pull 12



**AANTAL:** \_\_\_\_\_ **stuks**

**BEVESTIGINGEN:**

• **Greepbouten:** \_\_\_\_\_ **stuks**

↳ **Kleur:** \_\_\_\_\_  
(indien anders als deurtrekker)

• **Blinde bevestiging:** \_\_\_\_\_ **sets**  
(een set bestaat uit twee stuks)

• **Paargewijze bevestiging:** \_\_\_\_\_ **sets**  
↳ (afgebeelde deurtrekker is buitenzijde)  
(een set bestaat uit 2 stuks blinde bevestiging+draadstang)

Maatwerk is mogelijk (maten aanpassen op tekening)



Knippen  
& plooiën  
tot 6000mm



Lassen  
& frezen



Poedercoating

Alu-Coating bvba  
Bosstraat 3 | 2960 Brecht  
t 03 330 17 77 | f 03 330 17 75  
BE 0452.500.941 | RPR Antwerpen  
info@alucoating.be | www.alucoating.be